

Вентили запорные сильфонные из углеродистой стали «Гранвент» серии KV45 DN 15–400 мм, PN 4,0 МПа (Торговый Дом АДЛ, Россия)

Применение

Для пара, горячей и холодной воды в системах тепло- и водоснабжения.

Установка

Произвольная, направление потока должно совпадать со стрелкой на корпусе. Перед установкой вентиля внутренние полости системы должны быть очищены от грязи, окалина, песка и других посторонних частиц, т. к. они могут повредить поверхности седла и диска, что может повлечь нарушение герметичности вентиля.

Технические характеристики

Максимально допустимое давление	4,0 МПа
Максимально допустимая температура	+400 °С
Тест на прочность корпуса	6,0 МПа
Тест на герметичность	4,4 МПа
Присоединение	фланцевое

Спецификация

1. Корпус	Сталь GS-C25
2. Диск	Нерж. сталь X10Cr13
3. Шпонка	Нерж. сталь X7Cr13
4. Сильфон	Нерж. сталь X12CrNiTi18 9
5. Шток	Нерж. сталь X10Cr13
6. Крышка	Сталь GS-C25
7. Уплотнение	Графит
8. Сальник	Сталь GS-C25
9. Индикатор положения	Сталь
10. Подшипник	Медь
11. Штурвал	Сталь GS-C25
12. Болт	Сталь
13. Гайка	Сталь
14. Прокладка корпуса	Нерж. сталь, графит

Зависимость «Температура – Давление»

Сталь GS-C25 PN 4,0		МПа
°С		
-50		-
-20		4,0
120		4,0
200		3,5
250		3,2
300		2,8
350		2,4
400		2,1

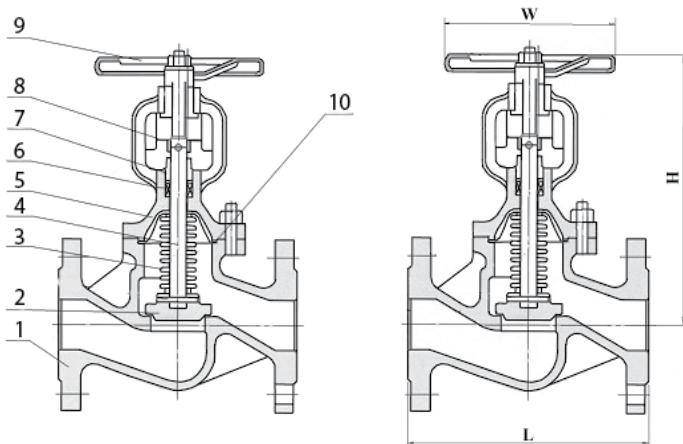
Примечания:

KV45 обладает улучшенной конструкцией уплотнения — сильфоном из нержавеющей стали, благодаря чему исключаются утечки по штоку. Данный тип клапана не требует сервисного обслуживания, т. к. в конструкцию кроме сальникового уплотнения включен сильфон.

На вентилях DN150 и выше поток направлен на седло. Фланцевое присоединение согласно стандарту DIN 2501 (DIN 2635 на PN 4,0 МПа) / EN1092-1.

Возможно использование ответных фланцев российского производства согласно ГОСТ 12821-80 на PN 4,0 МПа.

Пример заказа: KV45.03.02.100.40.Ф/Ф (Вентиль запорный «Гранвент» серии KV45, корпус из углеродистой стали, сильфонный, DN 100, PN 40, присоединение фланцевое)



Параметры

Артикул	DN, (мм)	L, (мм)	H, (мм)	W, (мм)	Kv	Масса, (кг)
BO03A102697	15	130	202	130	4,2	4
BO03A102707	20	150	202	130	7,4	5
BO03A102711	25	160	210	130	12	6
BO03A102712	32	180	210	130	19	7
BO03A102715	40	200	230	150	30	9
BO03A102717	50	230	230	150	47	12
BO03A102719	65	290	245	180	77	16
BO03A102722	80	310	265	180	120	26
BO03A102724	100	350	350	200	188	37
BO03A102726	125	400	380	200	288	57
BO03A102727	150	480	415	400	410	84
BO03A102728	200	600	550	450	725	166
BO03A102729	250	730	730	450	1145	290
BO03A102730	300	850	795	500	1635	400
BO03A102732	350	980	940	500	2225	615
BO03A102733	400	1100	1030	500	2906	990